

平成 27 年 9 月 14 日

平成 27 年度 東海・北陸地区国立大学法人等技術職員
合同研修（電気・電子コース） 参加報告書

電気電子情報班 原田 龍一

平成 27 年度東海・北陸地区国立大学法人等技術職員合同研修（電気・電子コース）に参加したので、報告する。

1. 研修目的

東海・北陸地区の国立大学法人等に所属する技術職員に対し、その職務遂行に必要な専門知識及び技術等を習得させ、技術職員としての資質の向上を図るとともに、技術職員相互の交流に寄与する。

2. 主催

国立大学協会及び東海・北陸地区国立大学法人等

3. 研修期間

平成 27 年 8 月 26 日 ～ 8 月 28 日

4. 研修会場

国立大学法人 金沢大学

角間キャンパス 総合メディア基盤センター2階 多目的教室

5. 所感

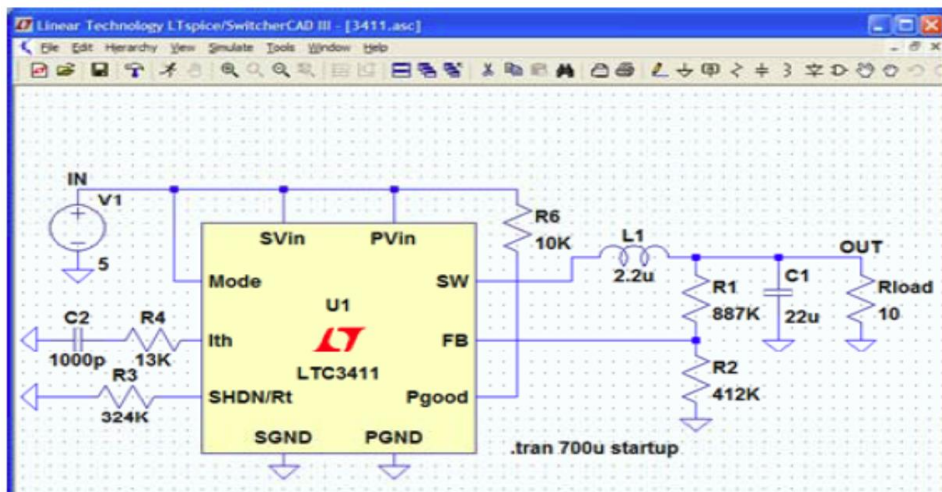
本研修の方針は「電子機器設計製作ツールの習得・操作説明から運用・管理方法まで」がテーマであった。一昔前までは高価であった高機能ツールがフリーで使えるものも多くなり、個人レベルでも高度な設計ができるような環境がそろってきている。ツール製作各社からツールについての紹介があり、金沢大学技術職員の池畑芳雄氏から実際にツールを使用している経験等について講義があった。

紹介ツール

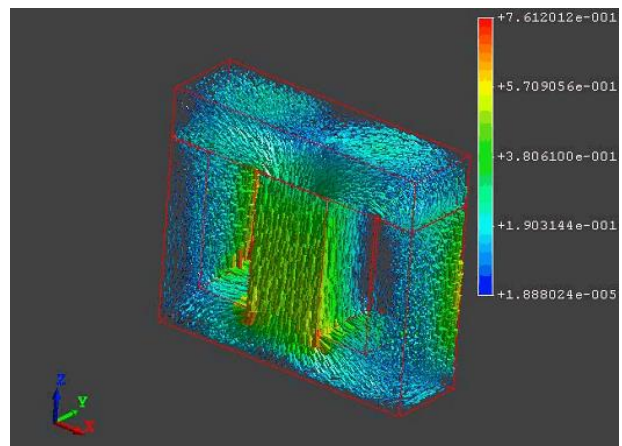
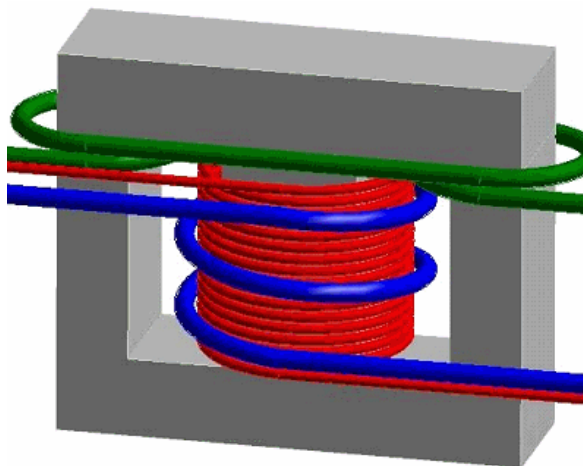
- ・電子回路シミュレータ LTSpice
- ・電磁界解析ソフト Femet
- ・電子基板設計用 CAD ソフト DesignSpark PCB

LTSpice は実際に電気電子工学科でも使用されており、また DesignSpark PCB を開発している RS コンポーネンツは部品発注でよく利用する企業である。研修は講義形式で実際にさわれなかったのは残念であったが、紹介されたツールはとても興味深いものであったので、実際に試してみながら実験等に生かしていきたいと思う。

電子回路シミュレータ LTSpice



電磁界解析ソフト FEMtet



電子基板設計用 CAD ソフト DesignSpark PCB

